

Návod k montáži

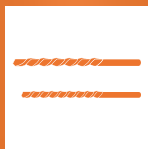
Dřevěné žaluzie

Montážní materiál - hmoždinky a vruty nejsou součástí balení

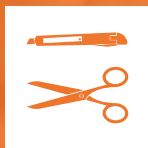
Co budete potřebovat:



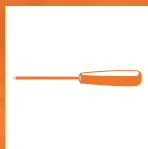
Vrtačka



Vrták 6mm
nebo 8 mm



Nůžky
nebo nůž



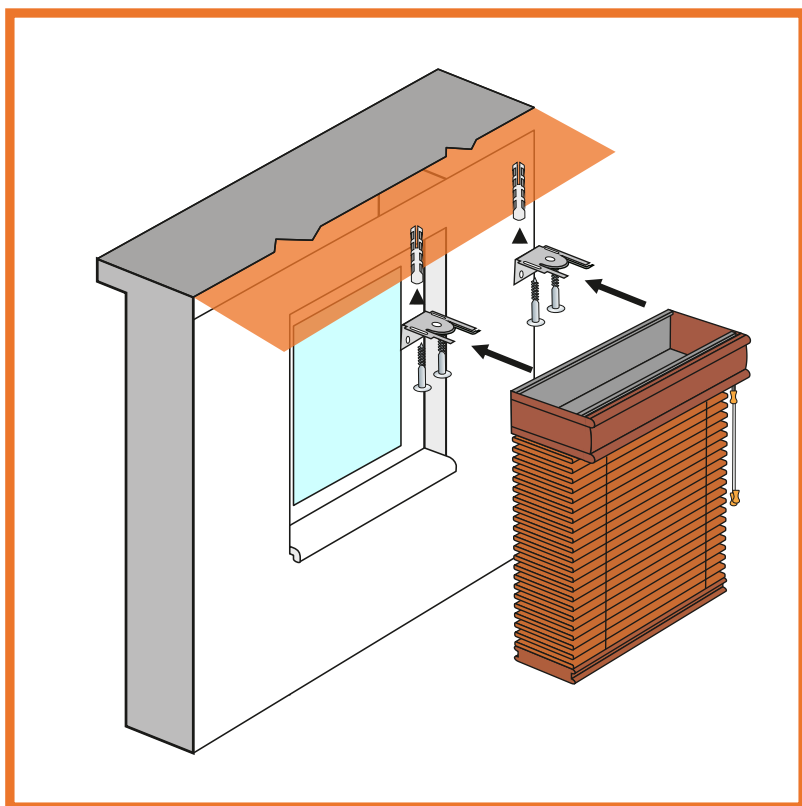
Křížový
šroubovák



Postup montáže

Montáž na strop:

1. Podle dodaného počtu klipů rovnoměrně navrtejte otvory do stropu. Je potřeba zohlednit všechny vystupující překážky, jako jsou parapety, radiátory, kliky, atd. a podle toho zvolit požadovaný odstup od stěny.
2. Do předvrtaných otvorů umístěte hmoždinky a vruty upevněte úchyty.
3. Nosník přiložte k úchytům, otočením úchytu zafixujte nosník.
4. Vyzkoušejte funkčnost dřevěné žaluzie.



Postup montáže:

Montáž na zeď:

1. Podle dodaného počtu klipů a konzol rovnoměrně navrtejte otvory do stěny, přičemž vzdálenost mezi stavebním otvorem (horní špaletou) a konzolí má být 100mm (připočet při zaměření).
2. Do předvrtaných otvorů umístíte hmoždinky, vruty upevněte úchyty.
3. Nosník přiložte ke konzolím, vycentrujte ho a otočením úchytlů nosník zafixujte.

