

svetstinu.cz

ZVLÁDNE TO KAŽDÝ

Návod k zaměření

JAZZ 32 textilní roletka

Nejprve si připravte metr, tužku a papír.

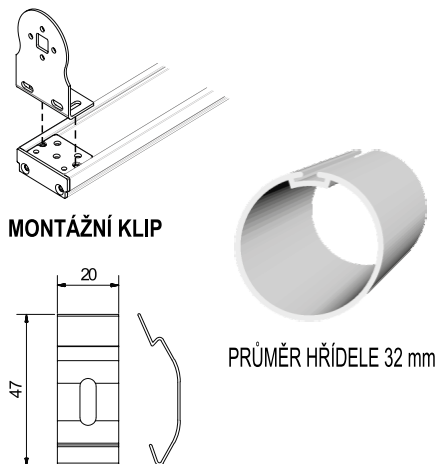


ZVLÁDNE TO KAŽDÝ

JAZZ 32 textilní roletky

Hodnoty se uvádí v milimetrech (mm).

Tato roletka se standardně montuje s montážním profilem.



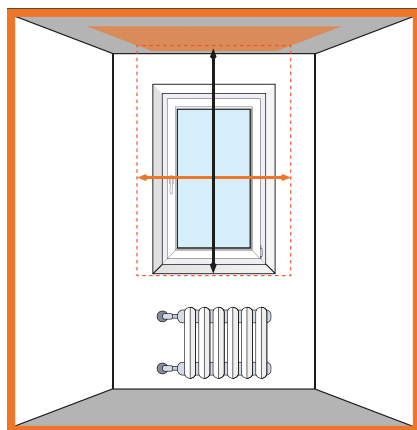
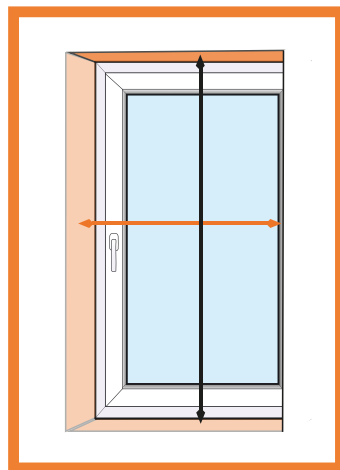
Zaměření na strop:

Šířka:

Šířka roletky se měří dle požadavků. Při montáži do výklenku zaměříme šířku výklenku a odečteme 5mm kvůli možným nerovnostem. Při montáži před výklenek počítáme s možnými přesahy na každou stranu. Dále je nutné počítat s tím, že výrobní šířka látky je o 36mm menší než zadávaný výrobní rozměr do výroby.

Výška:

Výška roletky se měří od stropu po místo kam má látka sjíždět (po parapet, pod parapet, zem, atd).



Zaměření na zed':

Šířka:

Šířka roletky se měří dle požadavků.

Při montáži do výklenku zaměříme šířku výklenku a odečtíme 5mm kvůli možným nerovnostem. Při montáži před výklenek počítáme s možnými přesahy na každou stranu. Dále je nutné počítat s tím, že výrobní šířka látky je o 36mm menší než zadávaný výrobní rozměr do výroby.

Výška:

Výška roletky se měří od horní špalety + 100 mm (doporučená míra) po místo kam má látka sjíždět (po parapet, pod parapet, zem, atd).

